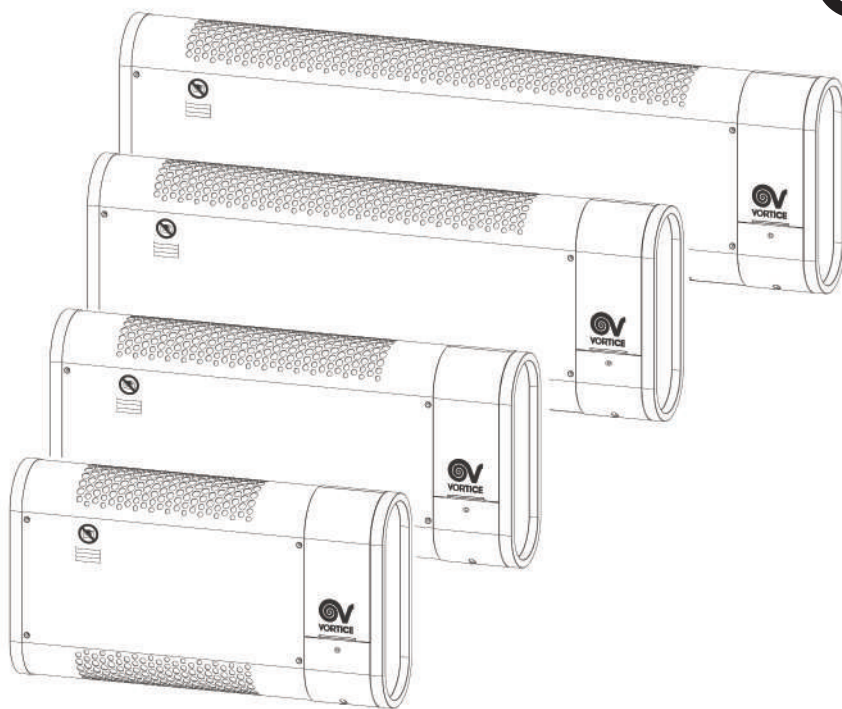


Libretto istruzioni
Instruction booklet
Notice d'emploi et d'entretien
Betriebsanleitung
Manual de instrucciones
Manual de instruções
Instrukcja
Manual de instruțiuni
Εγχειρίδιο οδηγιών
Инструкции по эксплуатации



MICROSOL V0



Prima di installare e collegare il prodotto, leggere attentamente queste istruzioni. Vortice non può essere considerata responsabile per eventuali danni a persone o cose causate dalla non applicazione di quanto contenuto nel libretto. Seguire tutte le istruzioni per assicurare la sua durata e la sua affidabilità elettrica e meccanica. Conservare sempre questo libretto istruzioni.

Prima di installare e collegare il prodotto, leggere attentamente queste istruzioni. Vortice non può essere considerata responsabile per eventuali danni a persone o cose causate dalla non applicazione di quanto contenuto nel libretto. Seguire tutte le istruzioni per assicurare la sua durata e la sua affidabilità elettrica e meccanica. Conservare sempre questo libretto istruzioni.

Avant d'installer et de raccorder le produit, lire attentivement ces instructions. La société Vortice ne pourra pas être tenue pour responsable des dommages éventuels causés aux personnes ou aux choses, en cas d'une application incorrecte des consignes mentionnées dans ce livret. Le respect de toutes les instructions reportées dans ce livret garantira une longue durée de vie ainsi que la fiabilité électrique et mécanique de cet appareil. Conserver toujours ce livret d'instructions.

Lesen Sie diese Anleitung vor der Installation und dem Anschluss dieses Gerätes aufmerksam durch. Vortice kann nicht für Personen- oder Sachschäden zur Verantwortung gezogen werden, die auf eine Nichtbeachtung der Hinweise in dieser Betriebsanleitung zurückzuführen sind. Befolgen Sie alle Anweisungen, um eine lange Lebensdauer sowie die mechanische Zuverlässigkeit des Geräts zu gewährleisten. Bewahren Sie diese Betriebsanleitung gut auf.

Antes de instalar y conectar el aparato, lea atentamente estas instrucciones. Vortice no se hace responsable de los posibles daños ocasionados a personas o cosas como resultado de la inobservancia de las indicaciones de este manual. Siga estas instrucciones para asegurar el correcto mantenimiento del aparato y de su fiabilidad eléctrica y mecánica. Conservar este manual de instrucciones.

Indice **IT**

- Descrizione ed impiego 4
- Attenzione - Avvertenza 4
- Distanze minime di applicazione 24
- Installazione 25
- Comandi principali dell'apparecchio 29
- Manutenzione / Pulizia 32
- Informazione importante per lo smaltimento
ambientalmente compatibile 33

Table of Contents **EN**

- Description and operation 6
- Warning - Caution 6
- Minimum application distances 24
- Installation 25
- Main controls 29
- Maintenance / Cleaning 32
- Important information concerning the environmentally
compatible disposal of the appliance 33

Index **FR**

- Description et mode d'emploi 8
- Attention - Avertissement 8
- Distances minimum d'application 24
- Installation 25
- Commandes principales de l'appareil 29
- Entretien / Nettoyage 32
- Information importante pour l'élimination
compatible avec l'environnement 33

Inhaltsverzeichnis **DE**

- Beschreibung und Gebrauch 10
- Achtung - Wichtiger Hinweis 10
- Bei der Installation zu beachtende Mindestabstände 24
- Installation 25
- Bedienungseinrichtungen 29
- Wartung / Reinigung 32
- Wichtige Information für den Benutzer zur
umweltfreundlichen Entsorgung des Gerätes 33

Índice **ES**

- Descripción y uso 12
- Atención - Advertencia 12
- Distancias mínimas de instalación 24
- Instalación 25
- Mandos principales del aparato 29
- Mantenimiento / Limpieza 32
- Información importante sobre eliminación
con el medio ambiente 33

Antes de instalar e ligar o produto, leia atentamente estas instruções. A Vortice não pode ser considerada responsável por eventuais danos a pessoas ou objects causados pela inobservância das instruções fornecidas neste manual. Siga todas as instruções por forma a garantir a durabilidade e segurança eléctrica e mecânica do produto. Guarde o presente manual de instruções.

Przed zainstalowaniem i podłączeniem urządzenia, należy uważnie zapoznać się z niniejszą instrukcją. Firma Vortice nie będzie ponosić żadnej odpowiedzialności za szkody cielesne lub materialne spowodowane nieprzestrzeganiem niniejszej instrukcji obsługi. Należy postępować zgodnie ze wszystkimi instrukcjami, aby zapewnić trwałość urządzenia oraz niezawodność instalacji elektrycznych i mechanicznych. Zachować niniejszą instrukcję na przyszłość.

Înainte de a utiliza produsul, citiți cu atenție aceste instrucțiuni. Firma Vortice nu poate fi considerată responsabilă pentru eventualele pagube aduse persoanelor sau bunurilor, cauzate de neaplicarea Avertismentelor și a Măsurilor de precauție conținute în manual. Respectați toate instrucțiunile pentru a asigura durata sa de viață și fiabilitatea sa electrică și mecanică. Păstrați întotdeauna acest manual de instrucțiuni.

οιήστε το προϊόν, διαβάστε προσεκτικά τις παρούσες οδηγίες. Η Vortice δεν μπορεί να θεωρηθεί υπεύθυνη για ενδεχόμενες ζημιές σε πρόσωπα ή αντικείμενα που οφείλονται στη μη τήρηση των οδηγιών και των προειδοποιήσεων του παρόντος εγχειριδίου. Ακολουθήστε όλες τις οδηγίες για να εξασφαλίσετε μεγάλη διάρκεια ζωής και την ηλεκτρική και μηχανική αξιοπιστία. Φυλάξτε πάντα το παρόν εγχειρίδιο οδηγιών.

Перед использованием изделия внимательно изучите указания, содержащиеся в настоящей инструкции. Компания Vortice не может считаться ответственной за ущерб, причиненный здоровью людей или оборудованию, вызванный несоблюдением положений настоящей инструкции. Следуйте всем содержащимся в ней указаниям для обеспечения длительного срока службы и механической и электрической надежности устройства. Сохраните настоящую инструкцию.

Índice	PT
Descrição e utilização	14
Atenção - Advertência	14
Distâncias mínimas de aplicação	24
Instalação	25
Comandos principais do aparelho	29
Manutenção / Limpeza	32
Informação importante sobre a eliminação compatível com o ambiente	33

Spis treści	PL
Opis i zastosowanie	16
Uwaga - Ostrzeżenie	16
Minimalne odległości	24
Instalacja	25
Główne przyciski sterujące urządzenia	29
Konserwacja / Czyszczenie	32
Ważne informacje dla użytkownika	33

Cuprins	RO
Descriere și utilizare	18
Atenție - Măsuri de precauție	18
Distanțe minime de aplicare	24
Instalare	25
Comenzile principale ale aparatului	29
Întreținere / Curățare	32
Informații importante pentru utilizator	33

Περιεχόμενα	EL
Περιγραφή και χρήση	20
Προσοχή - Προειδοποίηση	20
Ελάχιστες αποστάσεις τοποθέτησης	24
Εγκατάσταση	25
Βασικά χειριστήρια της συσκευής	29
Συντήρηση / Καθαρισμός	32
Σημαντικές πληροφορίες για το χρήστη	33

Оглавление	RU
Описание изделия и способ его применения	22
Требования - по соблюдению техники безопасности	22
Минимальные разрешенные расстояния	24
Монтаж	25
Основные органы управления	29
Техобслуживание / Чистка	32

L'apparecchio da lei acquistato è un termoconvettore elettrico da parete. È adatto al riscaldamento primario nei casi in cui un impianto centralizzato sarebbe sovradimensionato o troppo oneroso. La sua silenziosità permette l'utilizzo anche nelle ore notturne. È equipaggiato di resistenza blindata, per la tenuta all'acqua; i particolari plastici dell'involucro sono in resina autoestinguente (V0); limitatori termici preven-

gono i rischi di surriscaldamento. Il termostato comprende la funzione anti-gelo.

ATTENZIONE - AVVERTENZA



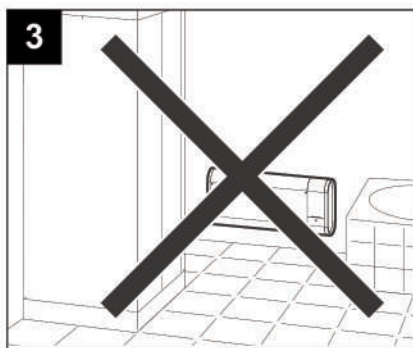
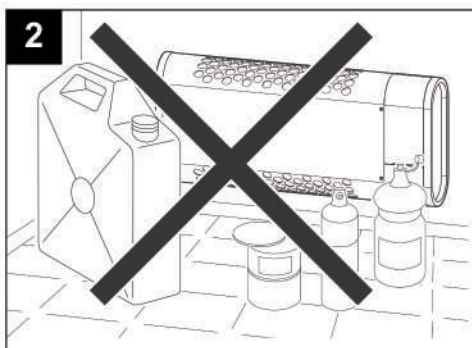
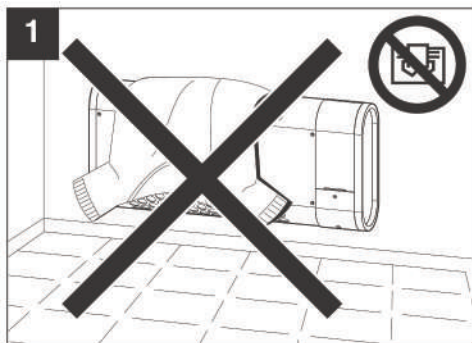
Attenzione: questo simbolo indica precauzioni per evitare danni all'utente

- Non usare il prodotto per una funzione differente da quella esposta in questo libretto.
- Dopo aver tolto il prodotto dall'imballo, assicurarsi della sua integrità: nel dubbio rivolgersi subito a persona professionalmente qualificata o ad un Centro Assistenza Tecnica autorizzato Vortice. Non lasciare parti dell'imballo alla portata di bambini o persona diversamente abile.
- L'uso di qualsiasi apparecchio elettrico comporta l'osservanza di alcune regole fondamentali, tra le quali: a) non deve essere toccato con mani bagnate o umide; b) non deve essere toccato a piedi nudi.
- Non sedersi né appoggiare oggetti sull'apparecchio (fig. 1).
- Non utilizzare l'apparecchio in presenza di sostanze o vapori infiammabili come alcool, insetticidi, benzine, ecc. (fig. 2).
- Se si decide di eliminare definitivamente l'apparec-

chio e non utilizzarlo più: spegnerne l'interruttore, scollegarlo dalla rete elettrica e riporlo lontano da bambini o da persone diversamente abili.

- Se l'apparecchio è utilizzato in una stanza da bagno deve essere installato in modo da impedire che gli interruttori o i comandi siano alla portata di chi si trovi nella vasca da bagno o nella doccia (fig. 3).

Per la piena ottemperanza al Regolamento Europeo n° 2015/1188 UE questo prodotto deve essere assoggettato ad un dispositivo di controllo esterno che regoli l'emissione di calore nella stanza in cui il prodotto è installato.





Avvertenza: questo simbolo indica precauzioni per evitare inconvenienti al prodotto

- Non apportare modifiche di alcun genere al prodotto.
- Non lasciare l'apparecchio esposto ad agenti atmosferici (pioggia, sole, ecc).
- Non inserire oggetti all'interno del prodotto.
- Assicurarsi che lo sportello di protezione che copre i comandi risulti sempre ben chiuso al termine di ogni intervento di regolazione.
- Verificare periodicamente l'integrità del prodotto. In caso d'imperfezioni non utilizzare l'apparecchio e contattare subito un Centro di Assistenza Tecnica autorizzato Vortice.
- Se il prodotto cade o riceve forti colpi farlo verificare subito da un Centro Assistenza Tecnica autorizzato Vortice.
- In caso di cattivo funzionamento e/o guasto rivolgersi subito ad un Centro Assistenza Tecnica autorizzato Vortice. Per l'eventuale riparazione esigere l'utilizzo di ricambi originali Vortice.
- Il prodotto deve essere correttamente collegato ad un impianto elettrico conforme alle normative vigenti e munito di efficace sistema di messa a terra. In caso di dubbi richiedere un controllo accurato da parte di personale professionalmente qualificato.
- Collegare il prodotto alla rete di alimentazione elettrica solo se la portata dell'impianto è adeguata alla sua potenza massima (targa dati fig. 6). In caso contrario rivolgersi subito a personale professionalmente qualificato.
- L'apparecchio non deve essere posto immediatamente sotto una presa di corrente fissa.
- All'atto dell'installazione rispettare sempre le distanze minime da pareti o oggetti circostanti indicate in fig. 4-5.
- Installare l'apparecchio solo in posizione verticale come indicato in fig. 4-5.
- Spegnerne l'interruttore generale dell'impianto quando: a) si rileva un'anomalia di funzionamento; b) si decide di eseguire una manutenzione di pulizia esterna; c) si decide di non utilizzare l'apparecchio per lunghi periodi.

ATTENZIONE!

- Non coprire l'apparecchio per evitarne il surriscaldamento.
- Non coprire né ostruire le griglie di aspirazione e mandata dell'apparecchio.

The appliance you have purchased is a fan heater for wall mounting.

The appliance is ideal for use as a primary heat source for a room when it would be too costly and impractical to start up the central heating system. Silent operation means that it is also ideal for nighttime use.

The appliance is fitted with enclosed heating elements. The unit is splash-proof. Plastic body parts

are made from self-extinguishing resin (V0). The appliance also has a thermal trip switch to protect against overheating.

The thermostat incorporates an anti-frost function.

WARNING - CAUTION



Warning: this symbol indicates precautions that must be taken to avoid injury

- Do not use this appliance for purposes other than those specified in this booklet.
- After removing the appliance from its packaging, ensure that it is complete and undamaged. If in doubt contact a professionally qualified electrician or Vortice. Do not leave packaging within the reach of children or infirm persons.

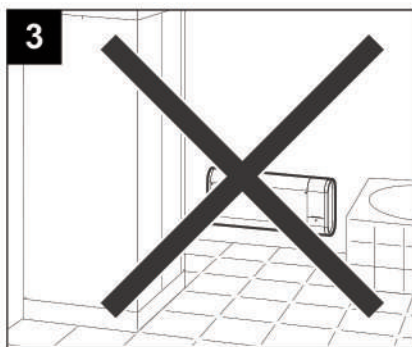
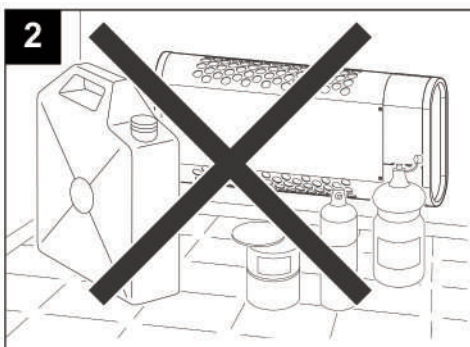
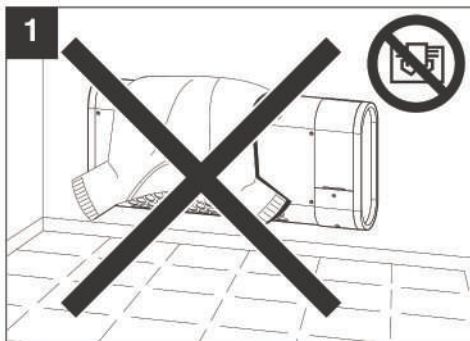
Certain fundamental rules must be observed when using any electrical appliance, including: a) never touch appliances with wet or damp hands; b) never touch appliances while barefoot.

- Do not sit on the appliance or leave objects standing on it (fig. 1).
- Do not use the appliance where flammable vapours are present (alcohol, insecticides, fuels, etc. (fig. 2).
- If you decide to stop using the appliance permanently, switch it off, disconnect it from the power supply and store it out of the reach of

children and infirm persons.

- If the appliance is to be used in a bathroom, it must be installed where its switches and controls are inaccessible to persons in the bath or under the shower (fig. 3).

For full compliance with European Regulation No. 2015/1188 EU, this product must be subjected to an external control device that regulates heat emission in the room where it is installed.





Caution: this symbol indicates precautions that must be taken to avoid damaging the appliance.

- Do not make modifications of any kind to this appliance.
- Do not expose this appliance to the weather (rain, sun, etc.).
- Do not insert any objects into the appliance.
- Make sure that the door protecting the controls is closed properly after making any adjustments.
- Check the appliance for damage at regular intervals. If you detect any damage, do not use the appliance, but contact Vortice immediately.
- Should the appliance be dropped or suffer a heavy blow, have it checked immediately by Vortice.
- If the appliance does not function correctly or develops a fault, contact Vortice immediately. Ensure that only genuine original Vortice spares are used for any repairs.
- The appliance must be properly connected to an electrical system in compliance with applicable regulations, and must be equipped with an efficient earthing system. If in doubt, have a qualified electrician perform a thorough check.
- Connect the appliance to the electrical power supply only if the supply system is able to provide the maximum electrical power required by the appliance (data plate fig. 6). If it cannot do so, arrange for a qualified electrician to make the necessary modifications.
- Never position the appliance directly under a power socket.
- When positioning the appliance, always observe the minimum distances from walls and surrounding objects as shown in figs. 4-5.
- Install the appliance in an upright position only, as shown in figs. 4-5.
- Switch off the appliance at the installation's main switch: a) if the appliance does not function correctly; b) before cleaning the outside of the appliance; c) if the appliance is not to be used for any length of time.

WARNING!

- Do not cover the appliance in order to prevent dangerous overheating.
- Keep the appliance's intake and outlet grilles free and uncovered.



* (or an authorised Service Centre if you live outside the UK or Ireland)

L'appareil que vous venez d'acheter est un thermoconvecteur électrique mural. Il est approprié pour le chauffage primaire lorsqu'une installation centralisée est surdimensionnée ou trop onéreuse. Son fonctionnement silencieux permet de l'utiliser également de nuit.

Il est équipé de résistance blindée, étanche à l'eau ; les pièces plastiques de l'habillage sont en résine

auto-extinguible (V0) ; les limiteurs thermiques préviennent les risques de surchauffe. Le thermostat comprend la fonction antigel.

ATTENTION - AVERTISSEMENT



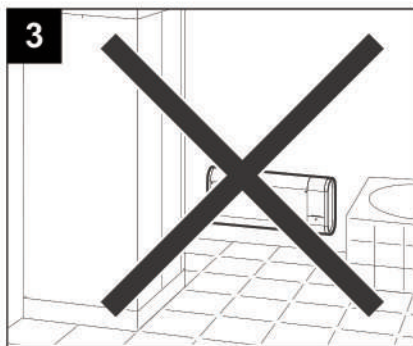
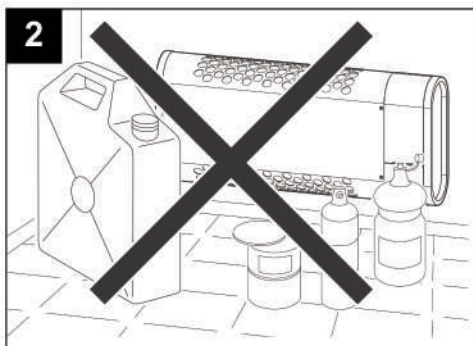
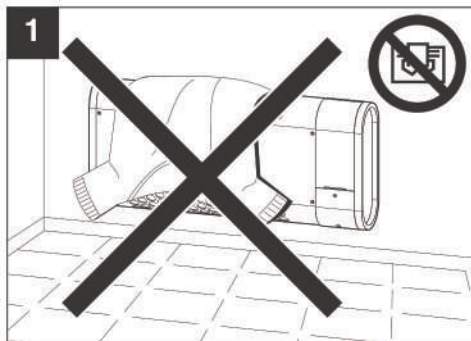
Attention: ce symbole indique la nécessité de quelques précautions pour la sécurité de l'utilisateur

- Ne pas utiliser cet appareil pour un usage autre que celui décrit dans ce livret.
- Contrôler l'intégrité de l'appareil après l'avoir extrait de son emballage : dans le doute, s'adresser immédiatement à une personne professionnellement qualifiée ou à un Service après-vente agréé Vortice. Placer les éléments de l'emballage hors de portée des enfants ou des personnes handicapées.
- L'utilisation de tout appareil électrique implique le respect de quelques règles fondamentales dont, entre autres : a) ne pas toucher l'appareil avec les mains humides ou mouillées; b) ne pas toucher l'appareil pieds nusl.
- Ne rien poser sur l'appareil et ne pas s'y asseoir (fig. 1).
- Ne pas utiliser l'appareil en présence de substances ou de vapeurs inflammables telles que alcool, insecticides, essence etc. (fig. 2).
- Si l'on décide d'éliminer définitivement l'appareil et de

ne plus l'utiliser : éteindre l'interrupteur, débrancher l'appareil, le ranger hors de portée des enfants ou des personnes handicapées.

- Si l'appareil est utilisé dans une salle de bains, il doit être installé de manière à ce que les interrupteurs ou les commandes ne puissent être touchés par la personne se trouvant dans la baignoire ou sous la douche (fig. 3).

Pour la conformité complète au Règlement Européen n° 2015/1188 UE, ce produit doit être soumis à un dispositif de contrôle extérieur qui régule l'émission de chaleur dans la pièce où le produit est installé.





Avertissement: ce symbole indique la nécessité de quelques précautions pour la sécurité du produit

- Ne modifier l'appareil en aucune façon.
- Ne pas exposer l'appareil aux agents atmosphériques (pluie, soleil etc).
- Ne pas introduire d'objets dans l'appareil.
- Vérifier que la porte de protection qui couvre les commandes est bien fermée à la fin de chaque intervention de réglage.
- Contrôler périodiquement l'état de l'appareil. En cas de défectuosité, ne pas utiliser l'appareil et contacter immédiatement un Service après-vente agréé Vortice.
- Si l'appareil tombe ou reçoit des coups violents, le faire vérifier immédiatement à un Service après-vente agréé Vortice.
- En cas de dysfonctionnement et/ou de panne de l'appareil, s'adresser à un Service après-vente agréé Vortice. Exiger, en cas de réparation, l'emploi de pièces détachées originales Vortice.
- L'appareil doit être branché correctement à une installation électrique conforme aux normes en vigueur et être équipé d'un système efficace de mise à la terre. Dans le doute, demander à du personnel professionnellement qualifié d'effectuer un contrôle soigné.
- Brancher l'appareil au réseau d'alimentation électrique uniquement si la puissance de l'installation est adaptée à la puissance maximale de l'appareil (plaque donnée fig. 6). Dans le cas contraire, s'adresser immédiatement à du personnel professionnellement qualifié.
- L'appareil ne doit pas être immédiatement relié à une prise de courant.

- Au moment de l'installation, respecter toujours les distances minimums des murs ou objets voisins indiquées sur les fig. 4-5.
- Installer l'appareil en position verticale comme indiqué sur les fig. 4-5.
- Couper l'interrupteur général de l'installation dans les cas suivants : a) dysfonctionnement ; b) pour procéder à un nettoyage extérieur ; c) lorsque l'appareil n'est pas utilisé pendant une longue période.

ATTENTION !

- Ne pas couvrir l'appareil pour éviter toute surchauffe.
- Ne pas couvrir ni obstruer les grilles d'aspiration et de refoulement de l'appareil.



Das von Ihnen erworbene Gerät ist ein elektrischer Thermokonvektor zur Wandinstallation. Es eignet sich als Hauptheizquelle in allen Situationen, in denen eine Zentralheizung zu kosten- oder platzaufwändig ist. Dank des geräuscharmen Betriebs kann es auch während der Nachtstunden benutzt werden. Es ist mit einem gepanzerten Widerstand ausgestattet und damit wasserdicht; die

Kunststoffteile des Gehäuses sind aus selbstlöschendem Harz (V0); Temperaturbegrenzer schützen das Gerät vor Überhitzung. Der Thermostat ist mit einer Frostschutzfunktion ausgestattet.

ACHTUNG - WICHTIGER HINWEIS



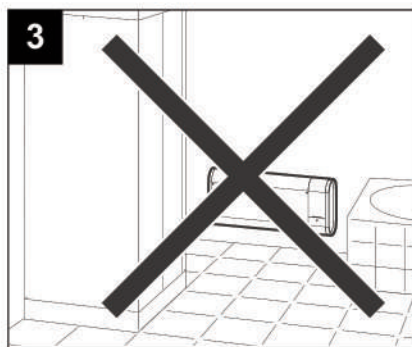
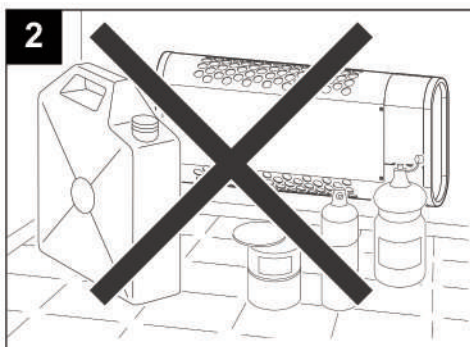
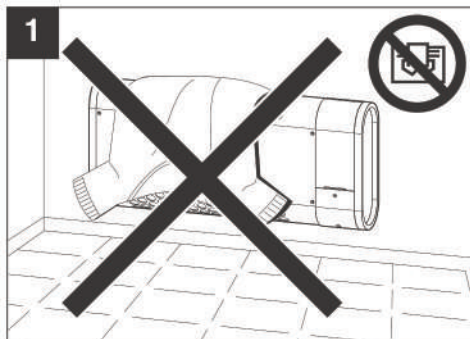
Achtung: dieses Symbol zeigt Vorsichtsmassnahmen für den Bediener an, um Schäden zu vermeiden

- Dieses Gerät darf nur für den in dieser Anleitung angegebenen Verwendungszweck eingesetzt werden.
- Überprüfen Sie das Gerät nach dem Auspacken auf Transportschäden und/oder fehlende Teile. Wenden Sie sich im Zweifelsfall unverzüglich an einen Fachmann oder einen Vortice-Vertragshändler. Lassen Sie das Verpackungsmaterial nicht in Reichweite von Kindern oder Personen, die sich damit schaden könnten.
- Beim Einsatz von Elektrogeräten jeder Art müssen einige Grundregeln stets beachtet werden, darunter im Einzelnen: a) berühren Sie das Gerät nicht mit nassen oder feuchten Händen; b) berühren Sie das Gerät nicht, wenn Sie barfuß sind.
- Setzen Sie sich nicht auf das Gerät und legen Sie keine Gegenstände darauf ab (Abb. 1).
- Verwenden Sie das Gerät nicht in der Nähe entflammbarer Substanzen oder Dämpfe wie Alkohol,

Insektizide, Benzin usw. (Abb. 2).

- Wird das Gerät definitiv nicht mehr benutzt, schalten Sie es ab, trennen Sie es vom Stromnetz und bewahren Sie es für Kinder und Personen, für die es eine Gefahr darstellen könnte, un erreichbar auf.
- In einem Badezimmer muss das Gerät so montiert werden, dass die Schalter und die Bedienungsvorrichtungen nicht von der Badewanne oder der Dusche aus bedient/berührt werden können (Abb. 3).

In Übereinstimmung mit der Europäischen Verordnung Nr. 2015/1188 EU ist für dieses Produkt ein externes Kontrollgerät erforderlich, das die Wärmeemissionen in dem Raum regelt, in dem das Produkt installiert ist.





Wichtiger Hinweis: dieses Symbol zeigt Vorsichtsmassnahmen an, um Schäden am Gerät zu vermeiden

- Bringen Sie keine Änderungen am Gerät an.
- Setzen Sie das Gerät keinen Witterungseinflüssen (Regen, Sonneneinstrahlung usw.) aus.
- Stecken Sie keine Gegenstände ins Geräteinnere.
- Vergewissern Sie sich, dass die Schutzabdeckung der Bedienungsvorrichtungen nach jeder Einstellung am Gerät wieder gut geschlossen wird.
- Überprüfen Sie den einwandfreien Zustand des Gerätes regelmäßig. Sollten Sie Mängel feststellen, benutzen Sie das Gerät auf keinen Fall mehr und verständigen Sie sofort einen Vortice- Vertragshändler.
- Fällt das Gerät hin oder wurde es starken Stößen ausgesetzt, muss es sofort bei einem Vortice- Vertragshändler überprüft werden.
- Wenden Sie sich bei Betriebsstörungen und/oder defektem Gerät sofort an einen Vortice- Vertragshändler. Verlangen Sie für eine eventuelle Reparatur die Verwendung von Vortice- Originalersatzteilen.
- Das Gerät muss korrekt an eine den geltenden Bestimmungen entsprechende Elektroanlage mit Erdung angeschlossen werden. Im Zweifelsfall ist eine genaue Kontrolle durch eine qualifizierte Fachkraft anzufordern.
- Das Gerät nur dann an das Stromnetz anschließen, wenn die Stromfestigkeit der Anlage für die maximale Geräteleistung geeignet ist (s. Schild Abb. 6). Sollte dies nicht der Fall sein, ist sofort eine qualifizierte

Fachkraft anzufordern.

- Das Gerät darf nicht unmittelbar unterhalb von fest angebrachten Steckdosen installiert werden.
- Bei der Installation immer die in Abb. 4-5 angegebenen Mindestabstände von Wänden oder anderen Gegenständen beachten.
- Das Gerät darf nur in vertikaler Stellung installiert werden - siehe Abb. 4-5.
- Schalten Sie den Hauptschalter der Anlage in den folgenden Fällen aus: a) bei Auftreten einer Betriebsstörung; b) bevor Sie das Gerät außen reinigen; c) wenn das Gerät länger nicht benutzt wird.

ACHTUNG!

- Decken Sie das Gerät niemals ab - es könnte sich überhitzen.
- Halten Sie das Ansaug- und das Auslassgitter des Gerätes stets frei.



El aparato que Ud. ha comprado es un termoconvector eléctrico de pared. Es ideal para la calefacción de ambientes en los que un sistema de calefacción central sería excesivo o demasiado costoso. Su funcionamiento silencioso hace posible su uso durante las horas nocturnas.

Está equipado con una resistencia blindada resistente al agua, los componentes de plástico han sido fabricados con resina autoextinguible (V0) y los

limitadores térmicos previenen el riesgo de recalentamiento. El termostato incluye una función antihielo.

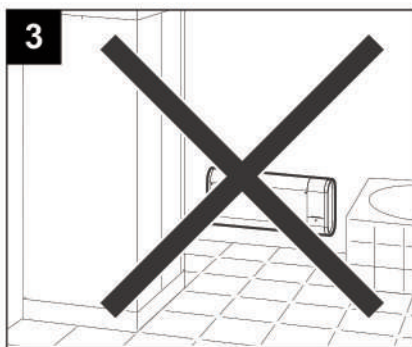
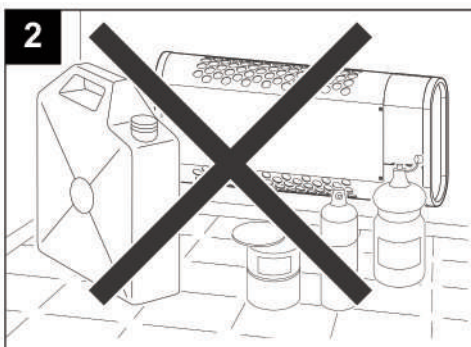
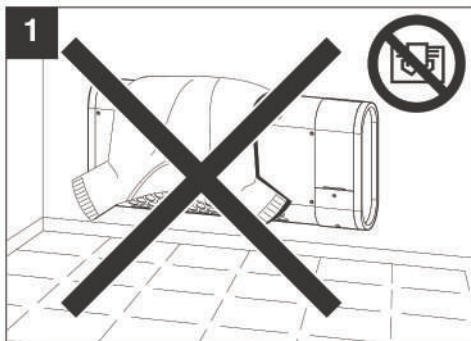
ATENCIÓN - ADVERTENCIA



Atención: este símbolo indica precauciones para evitar daños al usuario

- No emplear este producto con fines distintos a los previstos por este folleto.
- Una vez extraído el producto del embalaje, comprobar su integridad: en caso de duda, contactar inmediatamente con personal cualificado o con un proveedor autorizado de Vortice. No dejar el embalaje al alcance de niños o personas con discapacidad.
- Cuando se utiliza un aparato eléctrico es necesario tener en cuenta algunas normas básicas: a) no tocar el aparato con las manos mojadas o húmedas; b) no tocar el aparato con los pies descalzos.
- No sentarse ni apoyar objetos sobre el aparato. (fig.1).
- No utilizarlo en presencia de sustancias o vapores inflamables como alcohol, insecticidas, gasolina, etc. (fig. 2).
- En el caso de que no se desee volver a utilizar el aparato: apagar el interruptor y desconectar el enchufe del cable de alimentación. Guardarlo lejos del alcance de los niños o las personas con discapacidad.
- Instalar el aparato en el baño de manera que quienes utilizan la bañera o la ducha no puedan accionar los interruptores ni los mandos (fig. 3).

Para cumplir con el Reglamento Europeo n° 2015/1188 UE este producto debe depender de un dispositivo de control externo que regule la emisión de calor en la habitación en la cual el producto está instalado.





Advertencia: este símbolo indica precauciones para evitar daños al producto

- No modificar el producto.
- No exponer el aparato a los agentes atmosféricos (lluvia, sol, etc.).
- No introducir objetos dentro del producto.
- Comprobar que la tapa de protección de los mandos esté bien cerrada al terminar las operaciones de regulación.
- Inspeccionar el producto periódicamente. En caso de anomalía, no emplear el aparato y ponerse en contacto inmediatamente con un proveedor autorizado de Vortice.
- Si el producto se cae o recibe golpes fuertes, es necesario ponerse en contacto con un proveedor autorizado de Vortice.
- Si el aparato no funciona correctamente o se avería, ponerse en contacto inmediatamente con un proveedor autorizado de Vortice. En caso de reparación, exigir que se utilicen recambios originales Vortice.
- El producto se ha de conectar a una instalación eléctrica que cumpla los requisitos de las normas vigentes y que disponga de una toma de tierra eficaz. En caso de duda, ponerse en contacto con personal profesional cualificado para que controle la instalación.
- Conectar el producto a la red de alimentación eléctrica sólo si la capacidad de la instalación es adecuada a su potencia máxima (placa de datos fig. 6). Si no se dispone de una red con estas características, contactar inmediatamente con personal cualificado.
- El aparato no se ha de instalar debajo de una toma de corriente fija.
- Instalar el aparato respetando las distancias mínimas a la pared y a otros objetos según lo indicado en las figs. 4-5.
- Instalar el aparato en posición vertical como se muestra en la figura fig. 4-5.
- Apagar el interruptor general de la instalación: a) en caso de funcionamiento anómalo; b) antes de limpiar el aparato por fuera; c) si el aparato no va a ser utilizado durante algún tiempo.

ATENCIÓN!

- No cubrir el aparato; existe el riesgo de recalentamiento.
- No tapan ni obstruir las rejillas de entrada y salida de aire del aparato.



DESCRIÇÃO E UTILIZAÇÃO

O aparelho que adquiriu é um termoconvector eléctrico de parede.

É adequado ao aquecimento primário, nos casos em que um sistema centralizado seria sobredimensionado

ou demasiado dispendioso. O seu silêncio permite a utilização mesmo durante a noite.

Está equipado com resistência blindada, para a vedação à água; as peças de plástico do invólucro

PORTUGUÊS

são em resina auto-extinguível (V0); limitadores térmicos prevêm os riscos de sobreaquecimento. O termóstato inclui a função anti-gelo.

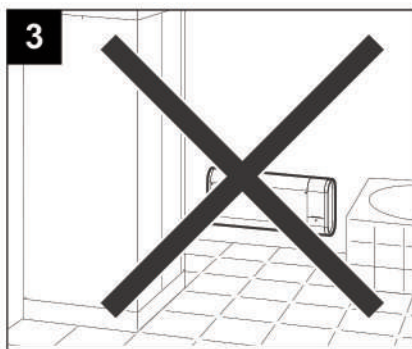
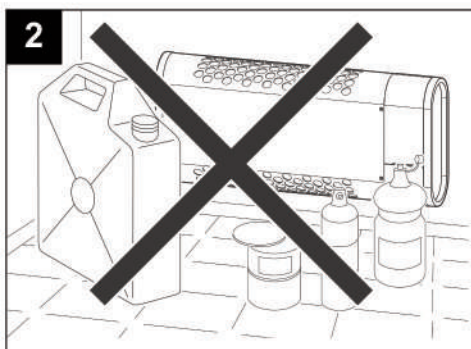
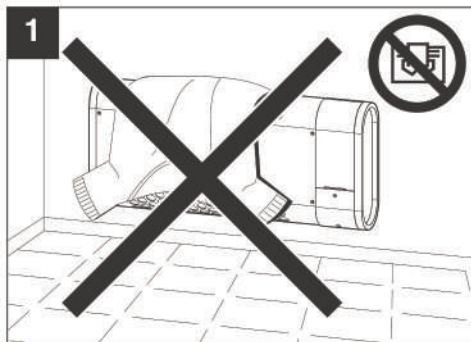
ATENÇÃO - ADVERTÊNCIA



Atenção: este símbolo indica as precauções a tomar para evitar danos ao utilizador

- Não use o produto para uma função diferente da exposta neste manual.
- Depois de retirar o produto da embalagem, certifique-se da sua integridade. Em caso de dúvida, contacte imediatamente uma pessoa profissionalmente qualificada ou um revendedor Vortice autorizado. Não deixe as peças da embalagem ao alcance das crianças ou de pessoas inaptas.
- A utilização de qualquer aparelho eléctrico implica a observância de algumas regras fundamentais, entre as quais: a) não deve ser tocado com as mãos molhadas ou húmidas; b) não deve ser tocado descalço.
- Não se sente nem pause objectos no aparelho (fig. 1).
- Não utilize o aparelho na presença de substâncias ou vapores inflamáveis, tais como álcool, insecticidas, gasolina, etc. (fig. 2).
- Se decidir eliminar definitivamente o aparelho e deixar de o utilizar: desligue o interruptor, desligue o produto da corrente eléctrica e arrume-o fora do alcance das crianças ou de pessoas incapacitadas.
- Se o aparelho for utilizado numa casa de banho deve ser instalado de forma a impedir o acesso de quem esteja na banheira ou no duche aos interruptores ou aos comandos (fig. 3).

Nos termos do Regulamento Europeu n.º 2015/1188 UE, este produto deve ser sujeito a um dispositivo de controlo externo que regule a emissão de calor na divisão onde está instalado.





Advertência: este símbolo indica as precauções para evitar eventuais danos ao produto

- Não efectue quaisquer modificações ao produto.
- Não deixe o aparelho exposto aos agentes atmosféricos (chuva, sol, etc.).
- Não introduza objectos no produto.
- Certifique-se de que a porta de protecção que cobre os comandos é sempre devidamente fechada no fim de cada intervenção de regulação.
- Verifique periodicamente a integridade do produto. Em caso de imperfeições, não utilize o aparelho e contacte imediatamente um revendedor Vortice autorizado.
- Se o aparelho cair ou receber fortes golpes, leve-o imediatamente a um revendedor autorizado Vortice.
- Em caso de mau funcionamento e/ou avaria do aparelho, contacte imediatamente um revendedor autorizado Vortice. No caso de uma eventual reparação, exija o uso de peças sobresselentes originais Vortice.
- O produto deve ser correctamente ligado a um sistema eléctrico de acordo com as normas em vigor e equipado com um sistema de ligação à terra eficaz. Em caso de dúvidas, peça um controlo rigoroso por parte de pessoal devidamente qualificado.
- A instalação do aparelho deve ser efectuada por pessoal técnico qualificado.
- Ligue o produto à rede de alimentação eléctrica apenas se a capacidade do sistema for adequada à sua potência máxima (chapa de dados fig. 6). Caso contrário, contacte imediatamente pessoal profissionalmente qualificado.
- Para a instalação, é necessário um interruptor omnipolar cuja distância de abertura dos contactos seja igual ou superior a 3 mm.
- O aparelho não deve ser colocado imediatamente por baixo de uma tomada de corrente fixa.
- Quando instalar o aparelho, respeite sempre as distâncias mínimas em relação a paredes ou objectos circundantes indicadas na fig. 4-5.
- Instale o aparelho apenas na posição vertical conforme indicado na fig. 4-5.
- Desligue o interruptor geral do equipamento quando:
 - a) detectar quaisquer problemas de funcionamento;
 - b) decidir efectuar uma operação de limpeza c)
 - decidir não utilizar o aparelho por longos períodos.

ATENÇÃO!

- Não tape o aparelho para evitar o sobreaquecimento.
- Não cubra nem obstrua as grelhas de aspiração e descarga do aparelho.



Urządzenie, które Państwo zakupili to elektryczny termokonwektor ścienny. Służy on do ogrzewania miejsc, w których instalacja centralna byłaby za duża lub zbyt kosztowna. Niski poziom hałasu umożliwia jego eksploatację również w godzinach nocnych. Jest wyposażony w opancerzoną grzałkę, zapewniającą wodoszczelność; detale plastikowe powłoki są wykonane z żywicy samogasnącej (VO);

ograniczniki termiczne zapobiegają ryzyku przegrzania. Termostat posiada funkcję przeciwwzamarzaniową.

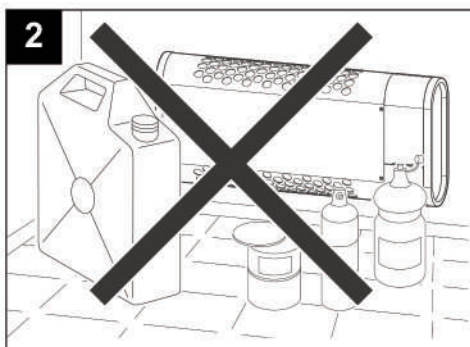
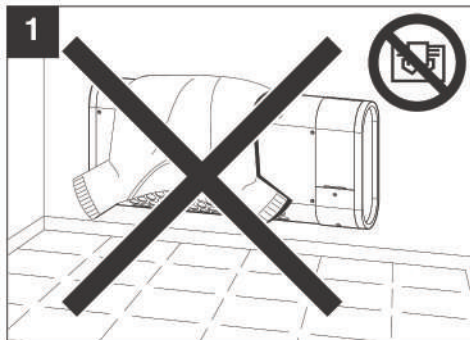
UWAGA - OSTRZEŻENIE



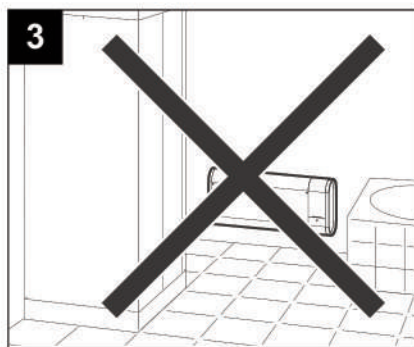
Uwagi: ten symbol wskazuje środki ostrożności, które pozwolą użytkownikowi uniknąć ewentualnych obrażeń

- Produkt należy używać jedynie do celów opisanych w niniejszej instrukcji obsługi.
- Po wyjściu urządzenia z opakowania, sprawdzić, czy nie jest uszkodzone: w razie wątpliwości zwrócić się do wykwalifikowanego technika lub autoryzowanego sprzedawcy Vortice. Nie zostawiać części materiałów z opakowania w zasięgu dzieci lub osób niepełnosprawnych.
- Użycie wszelkich urządzeń elektrycznych wymaga przestrzegania pewnych podstawowych zasad, m.in.: a) nie należy dotykać urządzenia mokrymi lub wilgotnymi rękami; b) nie wolno dotykać urządzenia będąc boso.
- Nie siadać na urządzeniu i nie kłaść na nim żadnych przedmiotów (rys. 1).
- Nie używać urządzenia w obecności substancji lub oparów łatwopalnych, np. alkoholu, środków owadobójczych, benzyny, itp. (rys. 2).
- W razie ostatecznego zaprzestania eksploatacji urządzenia: należy wyłączyć wyłącznik, odłączyć

- urządzenie od sieci elektrycznej i umieścić w miejscu niedostępnym dla dzieci i osób niepełnosprawnych.
- Jeśli urządzenie będzie wykorzystywane w łazience, należy zainstalować je w taki sposób, aby wyłączniki lub przyciski były poza zasięgiem osób kąpiących się w wannie lub pod prysznicem (rys. 3).



Aby zapewnić pełną zgodność z Rozporządzeniem UE nr 2015/1188 UE, produkt ten musi zostać poddany kontroli zewnętrznego urządzenia, które wyreguluje emisję ciepła w pomieszczeniu, w którym produkt został zainstalowany.





Ostrzeżenia: ten symbol wskazuje środki ostrożności, które pozwolą użytkownikowi uniknąć ewentualnych usterek produktu.

- Nie wolno w żaden sposób modyfikować urządzenia.
- Nie narażać urządzenia na działanie warunków atmosferycznych (deszczu, słońca, itp.).
- Nie wprowadzać żadnych obiektów do wnętrza urządzenia.
- Sprawdzić, czy klapa zabezpieczająca, która przykrywa przyciski, jest dobrze zamknięta po zakończeniu regulacji.
- Sprawdzać okresowo, czy nie ma uszkodzeń urządzenia. W razie nieprawidłowości przerwać eksploatację urządzenia i skontaktować się natychmiast z autoryzowanym sprzedawcą Vortice.
- W razie upadku lub silnego uderzenia urządzenia należy bezzwłocznie zlecić kontrolę u autoryzowanego sprzedawcy Vortice.
- W razie wadliwego działania i/lub awarii urządzenia należy bezzwłocznie zwrócić się do autoryzowanego sprzedawcy Vortice. W razie ewentualnej naprawy żądać zastosowania oryginalnych części zamiennych Vortice.
- Urządzenie należy prawidłowo podłączyć do instalacji elektrycznej spełniającej obowiązujące normy oraz posiadającej sprawne uziemienie. W razie wątpliwości zlecić sprawdzenie instalacji wykwalifikowanemu elektrykowi.
- Podłączyć urządzenie do sieci elektrycznej jedynie, jeśli obciążalność prądowa instalacji jest odpowiednia do mocy maksymalnej urządzenia (tabliczka znamionowa rys. 6). W innym przypadku, zwrócić się do wykwalifikowanego technika.
- Nie wolno umieszczać urządzenia tuż pod gniazdem prądu.
- Podczas instalacji przestrzegać zawsze wszystkich minimalnych odległości od ściany i otaczających obiektów podanych na rys. 4-5.
- Urządzenie należy instalować w pozycji pionowej, zgodnie ze wskazówkami na rys. 4-5.
- Wyłączyć wyłącznik główny instalacji, gdy: a) ujawni się usterka urządzenia; b) przeprowadza się konserwację lub czyszczenie zewnętrzne; c) urządzenie nie będzie używane przez dłuższy okres czasu.

UWAGA!

- Nie przykrywać urządzenia, aby unikać jego przegrzewania się.
- Nie wolno przykrywać ani zasłaniać otworów zasysania oraz odprowadzania w urządzeniu.



Aparatul cumpărat de dv. e un termoconvector electric de perete.
 E indicat pentru încălzirea primară în cazurile în care o instalație centralizată ar fi supradimensionată sau prea neeconomicoasă. Silențiozitatea sa permite utilizarea și pe timp de noapte.
 E dotat cu rezistență blindată, pentru etanșeitate la apă; elementele de plastic ale învelișului sunt din

rășină cu autostingere (V0); limitatoarele termice previn riscurile de supracălzire. Termostatul are și funcție anti-îngheț.

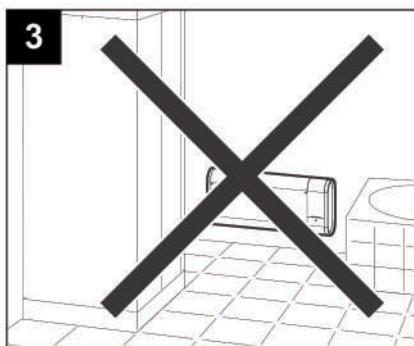
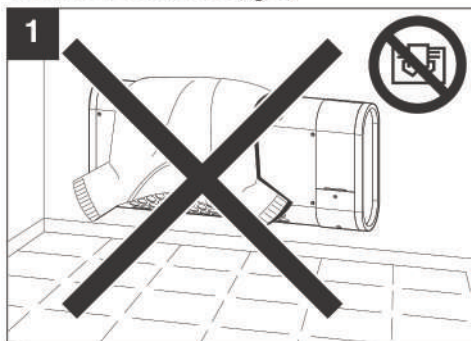
ATENȚIE - MĂSURI DE PRECAUȚIE



Atenție: acest simbol indică măsuri de precauție necesare pentru a evita producerea de pagube utilizatorului

- Nu utilizați produsul în scopuri diferite de cele prezentate în acest manual.
- După ce ați scos produsul din ambalaj, verificați integritatea acestuia: dacă aveți dubii, adresați-vă imediat unei persoane calificate din punct de vedere profesional sau unui dealer autorizat Vortice. Nu lăsați părți ale ambalajului la îndemâna copiilor sau a persoanelor cu handicap.
- Folosirea oricărui aparat electric presupune respectarea unor reguli fundamentale, de exemplu: a) nu trebuie atins cu mâinile ude sau umede; b) nu trebuie atins când persoana este desculță
- Nu vă așezați și nu rezemați obiecte pe aparat (fig. 1).
- Nu utilizați aparatul în prezența substanțelor sau a vaporilor inflamabili, ca de exemplu alcool, insecticide, benzină etc. (fig. 2).
- Dacă hotărâți să eliminați definitiv aparatul și să nu îl mai folosiți: stingeți-l de la întrerupător, deconectați-l de la rețeaua electrică și puneți-l într-un loc sigur, astfel încât să nu fie la îndemâna copiilor sau a persoanelor cu handicap.
- Dacă aparatul e utilizat într-o baie, trebuie să fie instalat astfel încât întrerupătoarele sau comenzile să nu fie la îndemâna persoanei care se află în cadă sau sub duș (fig. 3).

Pentru respectarea Regulamentului European nr. 2015/1188 UE, prezentul produs trebuie supus unui dispozitiv de control extern care să regleze emisia de căldură în camera în care produsul este instalat.





Măsurile de precauție: acest simbol indică măsuri de precauție necesare pentru a evita defectarea produsului

- Nu aduceți nici un fel de modificare produsului.
- Nu lăsați aparatul expus la agenții atmosferici (ploaie, soare etc.).
- Nu introduceți obiecte în interiorul produsului.
- Verificați ca ușița de protecție care acoperă comenzile să fie întotdeauna bine închisă după terminarea fiecărei intervenții pentru reglare.
- Verificați periodic integritatea produsului. În cazul unor imperfecțiuni, nu utilizați aparatul și contactați imediat un dealer autorizat Vortice.
- Dacă produsul cade sau primește lovituri puternice, rugați să fie verificat imediat de un dealer autorizat Vortice.
- În cazul unei funcționări defectuoase și/sau a unei defectări, adresați-vă imediat unui dealer autorizat Vortice. Pentru eventualele reparații cereți folosirea pieselor de schimb Vortice originale.
- Produsul trebuie să fie conectat corect la o instalație electrică conformă cu normele în vigoare și să fie echipat cu un sistem eficient de împământare. În caz că aveți dubii, solicitați un control amănunțit din partea personalului calificat profesional.
- Conectați produsul la rețeaua de alimentare electrică doar dacă puterea instalației este adecvată pentru puterea sa maximă (plăcuța cu datele tehnice fig. 6). În caz contrar, adresați-vă imediat personalului calificat din punct de vedere profesional.
- Aparatul nu trebuie să fie plasat imediat dedesubtul unei prize fixe de curent.
- La instalare respectați întotdeauna distanțele minime față de pereți sau față de obiectele din jur, indicate în fig. 4-5.
- Instalați aparatul numai în poziție verticală, așa cum se indică în fig. 4-5.
- Stingeți întrerupătorul general al instalației: a) când observați o anomalie în funcționare; b) când hotărâți să efectuați o operațiune de curățare la exterior; c) când hotărâți să nu utilizați aparatul pe perioade de timp mai lungi.

ATENȚIE!

- Nu acoperiți aparatul, pentru a evita supraîncălzirea sa.
- Nu acoperiți și nu astupați grătarele de aspirație și de evacuare ale aparatului.



Η συσκευή που αγοράσατε είναι ένα ηλεκτρικό αερόθερμο για επίτοιχη εγκατάσταση. Είναι κατάλληλο για κύρια θέρμανση, σε περίπτωση που μια κεντρική εγκατάσταση θα ήταν υπερδιαστασιολογημένη ή οικονομικά ασύμφορη. Η αθόρυβη λειτουργία του επιτρέπει τη χρήση ακόμη και τις νυκτερινές ώρες.

Η συσκευή διαθέτει θωρακισμένη αντίσταση στεγανή στο νερό. Τα πλαστικά εξαρτήματα του περιβλήματος είναι από αυτοσβήνόμενη ρητίνη

(V0). Θερμικές ασφάλειες προλαμβάνουν τους κινδύνους από ενδεχόμενη υπερθέρμανση. Ο θερμοστάτης διαθέτει αντιπαγωτική λειτουργία.

ΠΡΟΣΟΧΗ - ΠΡΟΕΙΔΟΠΟΙΗΣΗ

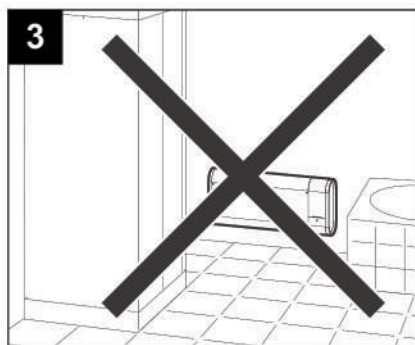
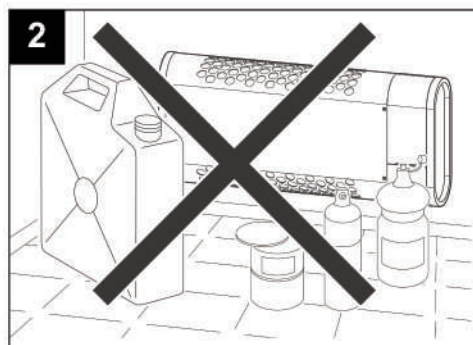
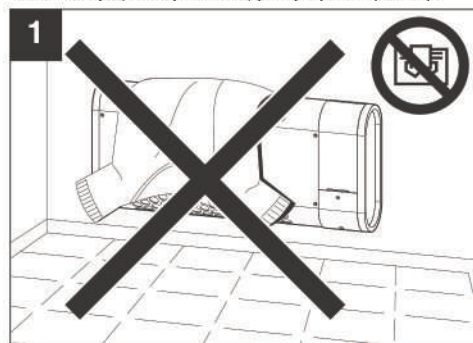


Προσοχή: το σύμβολο αυτό υποδεικνύει προφυλάξεις για την αποφυγή ατυχημάτων

- Μη χρησιμοποιείτε το προϊόν για διαφορετικούς σκοπούς από εκείνους που υποδεικνύονται στο παρόν εγχειρίδιο.
- Αφού αφαιρέσετε το προϊόν από τη συσκευασία, βεβαιωθείτε ότι είναι ανέπαφο: σε περίπτωση αμφιβολίας απευθυνθείτε αμέσως σε εξειδικευμένο τεχνικό ή στον εξουσιοδοτημένο Αντιπρόσωπο της Vorlice. Φυλάξτε τα υλικά της συσκευασίας μακριά από παιδιά και άτομα με ειδικές ανάγκες.
- Η χρήση κάθε ηλεκτρικής συσκευής προϋποθέτει την τήρηση ορισμένων βασικών κανόνων, όπως: α) Μην αγγίζετε το προϊόν με βρεγμένα ή υγρά χέρια. β) Μην αγγίζετε το προϊόν με γυμνά πόδια.
- Μην κάθεστε και μη στηρίζετε άλλα αντικείμενα στη συσκευή (εικ. 1).
- Μη χρησιμοποιείτε τη συσκευή σε περιβάλλον με εύφλεκτα προϊόντα ή αναθυμιάσεις όπως οινόπνευμα, εντομοκτόνα, βενζίνη κλπ. (εικ. 2).

- Εάν αποφασίσετε να καταργήσετε και να μην ξαναχρησιμοποιήσετε τη συσκευή: σβήστε την από το διακόπτη, αποσυνδέστε την από την πρίζα και φυλάξτε την μακριά από παιδιά ή άτομα με ειδικές ανάγκες.
- Εάν η συσκευή χρησιμοποιείται σε μπάνιο, πρέπει να εγκατασταθεί έτσι ώστε να μην επιτρέπεται η χρήση των διακοπών ή των χειριστηρίων από άτομα που βρίσκονται στην μπανιέρα ή στο ντους (εικ. 3).

Για πλήρη συμμόρφωση με τον Ευρωπαϊκό Κανονισμό αρ. 2015/1188 ΕΕ, το παρόν προϊόν οφείλει να υποκειται στη λειτουργία ενός εξωτερικού μηχανισμού ελέγχου που ρυθμίζει την εκπομπή θερμότητας στο χώρο όπου έχει εγκατασταθεί το προϊόν





Προειδοποίηση: το σύμβολο αυτό υποδεικνύει προφυλάξεις για την αποφυγή προβλημάτων στο προϊόν

- Μην κάνετε καμία τροποποίηση στο προϊόν.
- Μην αφήνετε τη συσκευή εκτεθειμένη στους ατμοσφαιρικούς παράγοντες (βροχή, ήλιο κλπ.).
- Μην βάζετε αντικείμενα στο εσωτερικό της συσκευής.
- Βεβαιωθείτε ότι το καπάκι προστασίας που καλύπτει τα χειριστήρια έχει κλείσει σωστά μετά από κάθε επέμβαση ρύθμισης.
- Ελέγχετε περιοδικά την κατάσταση της συσκευής. Σε περίπτωση που παρατηρούνται ανωμαλίες, μη χρησιμοποιείτε τη συσκευή και απευθυνθείτε αμέσως στο εξουσιοδοτημένο Σέρβις της Vortice.
- Εάν η συσκευή υποστεί πτώσεις ή δεχτεί ισχυρά χτυπήματα, απευθυνθείτε αμέσως για έλεγχο σε ένα εξουσιοδοτημένο Σέρβις της Vortice.
- Σε περίπτωση κακής λειτουργίας ή/και βλάβης απευθυνθείτε αμέσως στο Σέρβις της Vortice. Για την ενδεχόμενη επισκευή απαιτήστε τη χρήση γνήσιων ανταλλακτικών Vortice.
- Η συσκευή πρέπει να συνδέεται σωστά με ηλεκτρική εγκατάσταση βάσει του ισχύοντος κανονισμού που να διαθέτει αποτελεσματικό σύστημα γείωσης. Σε περίπτωση αμφιβολίας, ζητήστε έναν ακριβή έλεγχο από εξειδικευμένο προσωπικό.
- Συνδέστε τη συσκευή στο ηλεκτρικό δίκτυο μόνον αν η παροχή της εγκατάστασης είναι κατάλληλη για τη μέγιστη ισχύ της (πινακίδα χαρακτηριστικών εικ. 6). Σε αντίθετη περίπτωση, απευθυνθείτε σε εξειδικευμένο προσωπικό.
- Η συσκευή δεν πρέπει να τοποθετείται πολύ κοντά σε σταθερή πρίζα του ρεύματος.
- Κατά την εγκατάσταση πρέπει να τηρείτε πάντα τις ελάχιστες αποστάσεις από τοίχους ή κοντινά αντικείμενα που υποδεικνύονται στις εικ. 4-5.
- Η συσκευή πρέπει να εγκαθίσταται μόνο σε κατακόρυφη θέση όπως στις εικ. 4-5.
- Διακόψτε την τροφοδοσία με το γενικό διακόπτη της εγκατάστασης όταν: α) παρατηρείται ανώμαλη λειτουργία. β) αποφασίσετε την εκτέλεση συντήρησης εξωτερικού καθαρισμού. γ) αποφασίσετε να μη χρησιμοποιήσετε για μεγάλα χρονικά διαστήματα τη συσκευή.

ΠΡΟΣΟΧΗ!

- Μην καλύπτετε τη συσκευή για να αποφύγετε πιθανή υπερθέρμανση.
- Μην καλύπτετε και μην κλείνετε τις γρίλιες αναρρόφησης και κατάθλιψης της συσκευής.



Приобретенное Вами изделие представляет собой настенный электрический термовентиллятор. Он предназначен служить основным источником отопления в тех случаях, когда применение централизованного отопления явилось бы нецелесообразным или слишком дорогостоящим. Неслышный характер его работы позволяет использовать прибор и в ночное время. Прибор оснащен бронированным водонепроницаемым нагревательным элементом; пластиковые детали корпуса выполнены из негорючей смолы (V0);

устройства тепловой защиты предотвращают опасность перегрева. Термостат включает в себя также функцию антизамерзания.

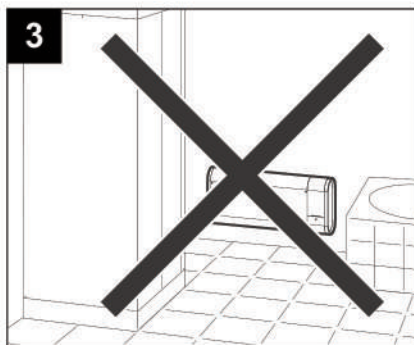
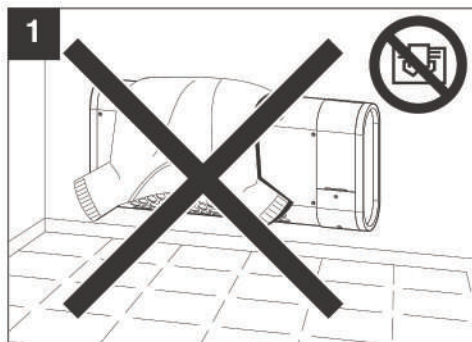
ТРЕБОВАНИЯ ПО СОБЛЮДЕНИЮ ТЕХНИКИ БЕЗОПАСНОСТИ



Осторожно: этот символ означает меры предосторожности, необходимые для безопасности пользователя

- Не используйте данное изделие в целях, отличных от предусмотренных настоящей инструкцией.
- После распаковки изделия убедитесь в его целостности и сохранности; в случае сомнений немедленно обращайтесь к квалифицированному специалисту или к авторизованному дилеру компании Vortice. Не допускайте попадания элементов упаковки в руки детей или лиц с ограниченной дееспособностью.
- Эксплуатация любого электрического устройства требует соблюдения некоторых основных правил, в том числе: а) не следует касаться его мокрыми или влажными руками; б) не следует касаться его, стоя на полу босыми ногами;
- Не садитесь на изделие и не кладите на него какие-либо предметы (рис. 1).
- Не эксплуатируйте изделие в присутствии воспламеняемых веществ или паров, таких как спирт, инсектициды, бензин и т.д. (рис. 2).
- В случае принятия решения об окончательном прекращении использования изделия выключите его, отсоедините от сети и поместите в такое место, где бы оно не могло попасть в руки детей или недееспособных лиц.
- Если изделие используется в ванной комнате, оно должно быть установлено таким образом, чтобы его выключатели и органы управления оказались вне досягаемости лиц, находящихся в ванной или под душем (рис. 3).

Для полного соответствия европейским правилам № 2015/1188 ЕС этот продукт должен быть подвергнут воздействию внешнего контрольного устройства, которое регулирует выделение тепла в помещении, где установлен продукт.





Внимание: этот символ означает меры предосторожности, необходимые для обеспечения сохранности изделия

- Не подвергайте изделие никаким модификациям или доработкам.
- Не допускайте, чтобы изделие подвергалось воздействию атмосферных агентов (дождь, солнце и т.д.).
- Не допускайте попадания внутрь изделия посторонних предметов.
- Следите, чтобы по завершении всех регулировочных операций защитная крышка органов управления всегда была закрыта.
- Периодически проверяйте отсутствие повреждений на изделии. В случае ненормальной работы и/или неисправности изделия прекратите его эксплуатацию и немедленно обратитесь к авторизованному дилеру компании Vortice.
- В случае падения изделия или получения им сильных ударов немедленно обратитесь к авторизованному дилеру компании Vortice для его проверки.
- В случае ненормальной работы и/или неисправности изделия немедленно обратитесь к авторизованному дилеру компании Vortice. В случае ремонта требуйте использования оригинальных запчастей компании Vortice.
- Система электроснабжения, к которой подключается изделие, должна соответствовать действующим нормам и быть оборудованной эффективным контуром заземления. В случае каких-либо сомнений обращайтесь за помощью к квалифицированным специалистам.
- Подключайте изделие к сети питания только в том случае, если ее параметры соответствуют его максимальной мощности (паспортная табличка рис. 6). В противном случае немедленно обратитесь к квалифицированному специалисту.
- Изделие не должно устанавливаться непосредственно под розеткой электрической сети.
- При установке изделия всегда соблюдайте минимальные расстояния от стен или окружающих предметов, указанные на рис. 4-5.
- Устанавливайте изделие в вертикальном положении, как указано на рис. 4-5.
- В следующих случаях выключайте рубильник: а) при проявлении неисправностей в функционировании изделия; б) при выполнении наружной чистки изделия; в) в случае принятия решения о не использовании изделия в течение коротких или протяженных интервалов времени.

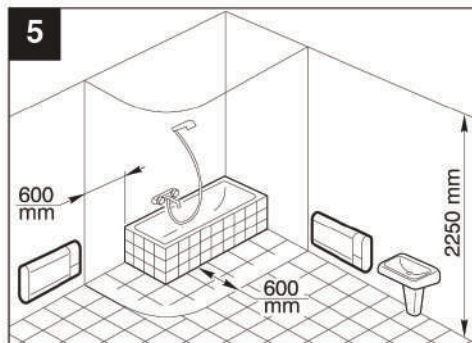
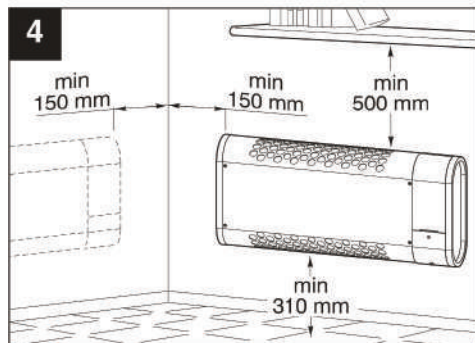
ВНИМАНИЕ!

- Не накрывайте изделие во избежание его перегрева.
- Не перекрывайте и не загромождайте всасывающую и нагнетающую решетки изделия.



DISTANZE MINIME DI APPLICAZIONE

MINIMUM APPLICATION DISTANCES
DISTANCES MINIMUM D'APPLICATION
BEI DER INSTALLATION ZU BEACHTENDE MINDESTABSTÄNDE
DISTANCIAS MÍNIMAS DE INSTALACIÓN
DISTÂNCIAS MÍNIMAS DE APLICAÇÃO
MINIMALNE ODLEGŁOŚCI
DISTANȚE MINIME DE APLICARE
ΕΛΑΧΙΣΤΕΣ ΑΠΟΣΤΑΣΕΙΣ ΤΟΠΟΘΕΤΗΣΗΣ
МИНИМАЛЬНЫЕ РАЗРЕШЕННЫЕ РАССТОЯНИЯ

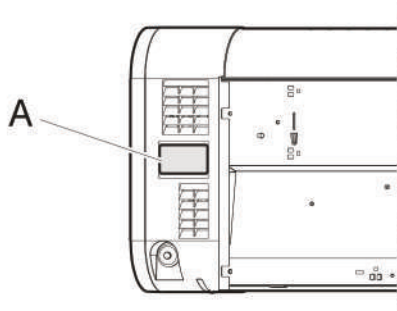


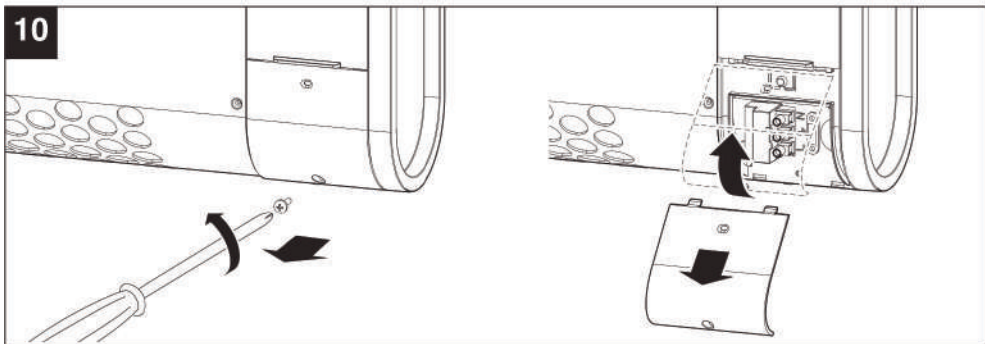
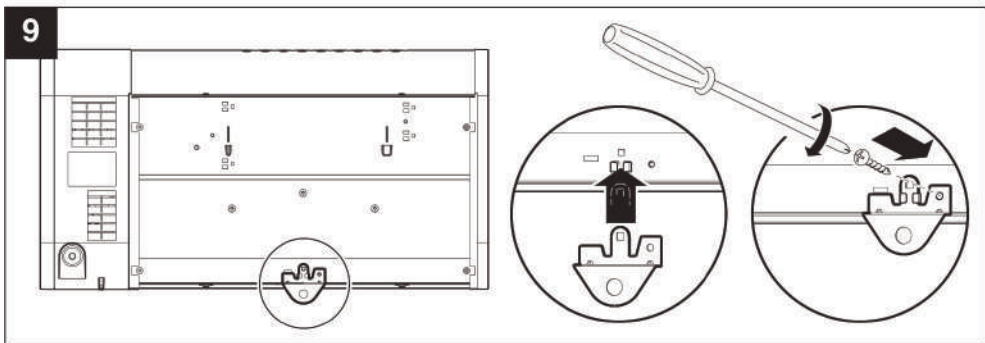
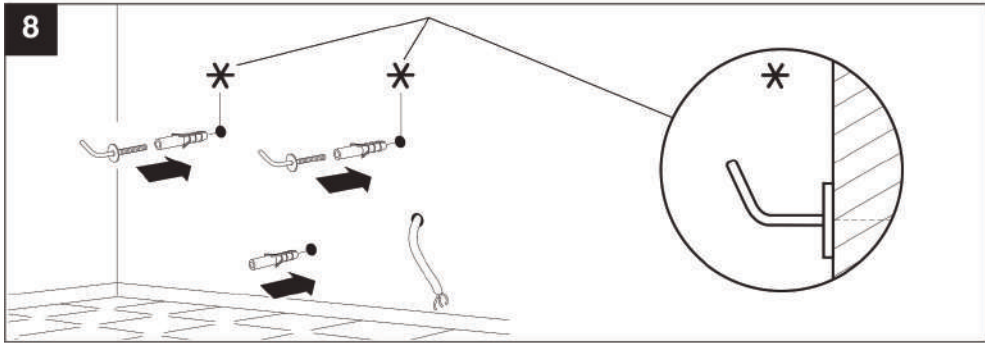
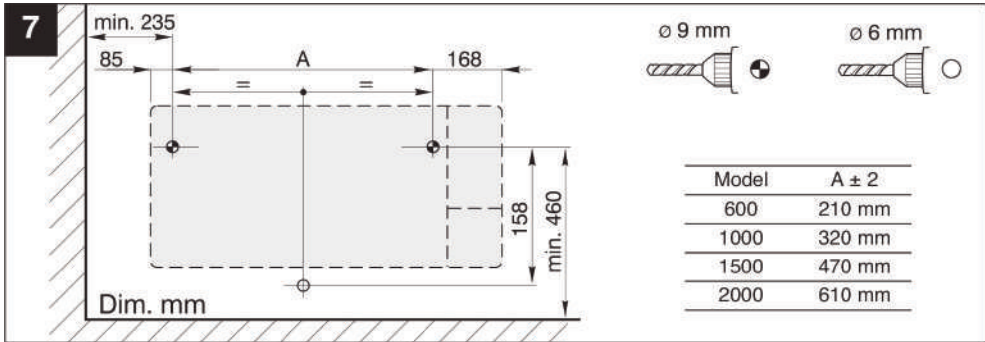
INSTALLAZIONE

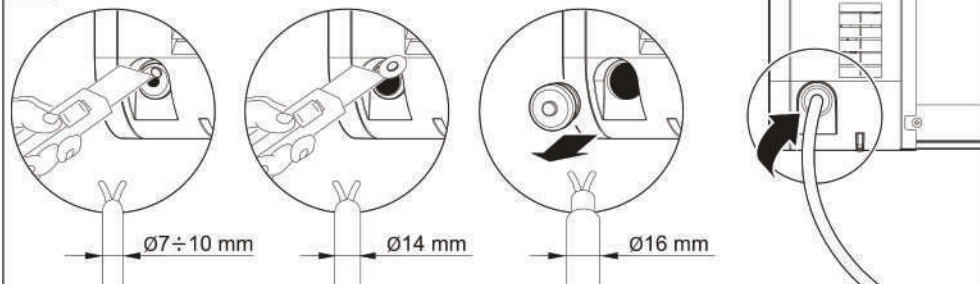
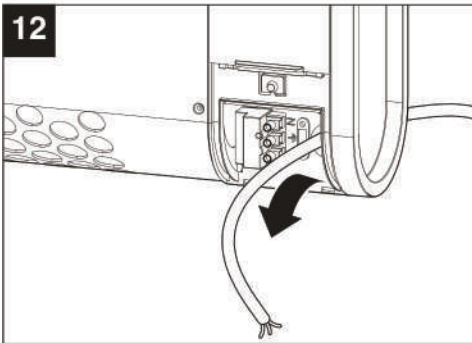
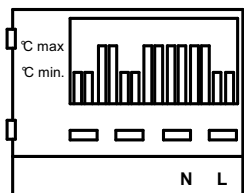
INSTALLATION
INSTALLATION
INSTALLATION
INSTALACIÓN
INSTALAÇÃO
INSTALACJA
INSTALARE
ΕΓΚΑΤΑΣΤΑΣΗ
МОНТАЖ

6

- I dati elettrici della rete devono corrispondere a quelli riportati in targa A.
- Specifications for the power supply must correspond to the electrical data on data plate A.
- Les données électriques du réseau doivent correspondre à celles inscrites sur la plaque A.
- Die elektrischen Daten der Netzversorgung müssen den auf Schild A angegebenen Daten entsprechen.
- Los datos eléctricos de la red deben coincidir con los de la placa A.
- Os dados eléctricos da rede devem corresponder aos mencionados na placa A.
- Charakterystyki elektryczne sieci powinny odpowiadać danym na tabliczce A.
- Parametrii electrice ai rețelei trebuie să corespundă cu cei de pe plăcuța A.
- Τα ηλεκτρικά χαρακτηριστικά του δικτύου πρέπει να αντιστοιχούν με εκείνα της πινακίδας A.
- Параметры электрической сети должны соответствовать приведенным на табличке номинальных данных A.



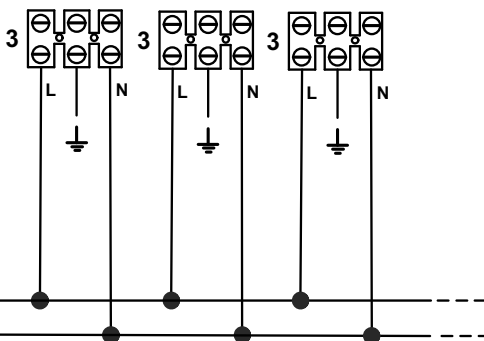


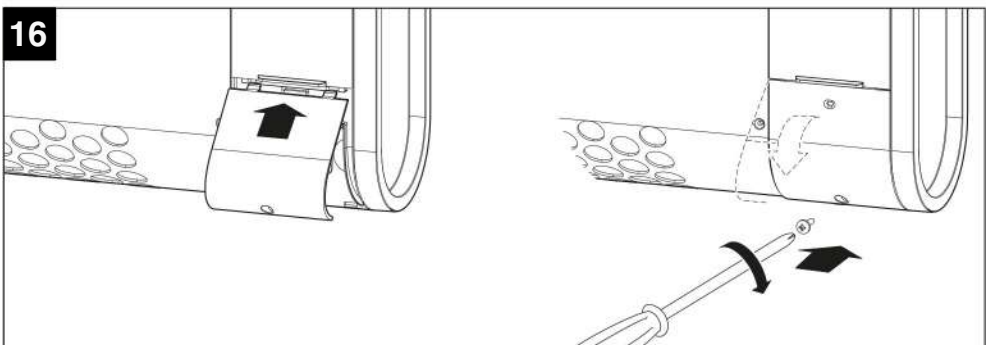
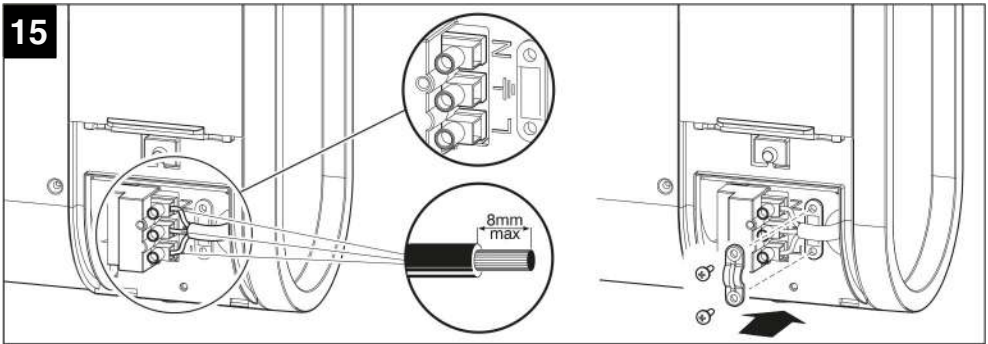
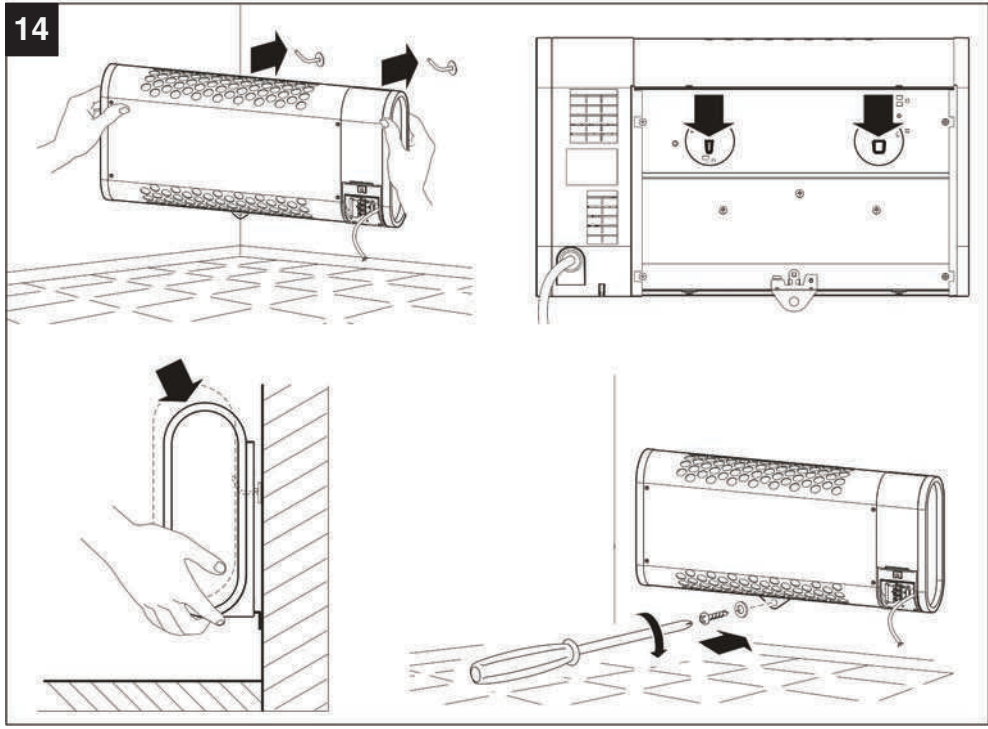
11**12****13****ROOM THERMOSTAT**

1 = Teleruttore o Relè / Remote control switch or Relay

2 = Bobina / Coil

3 = Morsetteria / terminal block - MICRORAPID/MICROSOL





COMANDI PRINCIPALI DELL'APPARECCHIO

MAIN CONTROLS

COMMANDES PRINCIPALES DE L'APPAREIL

BEDIENUNGSEINRICHTUNGEN

MANDOS PRINCIPALES DEL APARATO

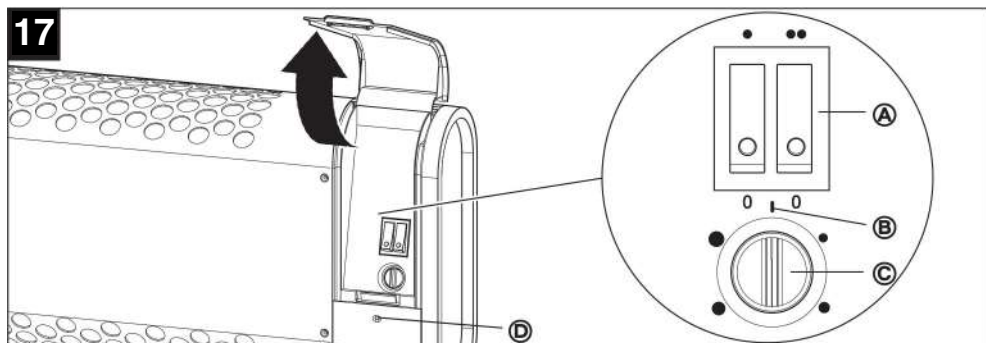
COMANDOS PRINCIPAIS DO APARELHO

GŁÓWNE PRZYCISKI STERUJĄCE URZĄDZENIA

COMENZILE PRINCIPALE ALE APARATULUI

ΒΑΣΙΚΑ ΧΕΙΡΙΣΤΗΡΙΑ ΤΗΣ ΣΥΣΚΕΥΗΣ

ОСНОВНЫЕ ОРГАНЫ УПРАВЛЕНИЯ



A Selezione potenza - Power selector - Sélection puissance - Heizstufenwahl - Selección de potencia - Selecção da potência - Wybór mocy - Selectare putere - Επιλογή ισχύος - Выбор мощности

Modello - Model - Modèle - Modell Modelo - Modelo - Modell Model - Μοντέλο - Модель	●	● ●	● + ● ●
600 V0	300 W	300 W	600 W
1000 V0	500 W	500 W	1000 W
1500 V0	500 W	1000 W	1500 W
2000 V0	800 W	1200 W	2000 W

IT

A Selezione potenza

Vedi tabella qui sopra riportata.

B Funzione antigelo

Posizionando la manopola in corrispondenza della posizione **I**, l'apparecchio si accende automaticamente se la temperatura ambiente scende al di sotto dei 5°C, in corrispondenza della potenza pre-impostata.

C Termostato ambiente

Determina l'accensione del prodotto (in corrispondenza della potenza precedentemente selezionata) allorché la temperatura ambiente scende al di sotto di quella impostata.

D Spia luminosa

La sua accensione indica che l'apparecchio è collegato alla rete elettrica di alimentazione.

EN

A Power selector

See table above indicated.

B Anti-frost function

If you turn the power selector to **I**, the appliance switches on automatically at the selected power if room temperature falls below 5°C.

C Room temperature thermostat

This switches the appliance on (at the selected power) whenever room temperature falls below the set temperature.

D LED indicator

Lights to show that the appliance is powered on.

FR**A Sélection puissance**

Voir tableau page 29.

B Fonction antigel

En positionnant la manette à la hauteur de la position **I**, l'appareil s'enclenche automatiquement si la température ambiante descend en dessous de 5°C, selon la puissance préalablement réglée.

C Thermostat milieu

Détermine la mise en marche de l'appareil (selon la puissance précédemment réglée) lorsque la température ambiante descend en dessous de celle programmée.

D Voyant lumineux

Son allumage indique que l'appareil est relié au réseau électrique d'alimentation.

PT**A Seleção da potência**

Ver tabela na pág. 29.

B Função anti-gelo

Posicionando o manípulo na posição **I**, o aparelho liga-se automaticamente se a temperatura ambiente descer abaixo de 5°C, correspondente à potência predefinida.

C Termóstato ambiente

Determina a activação do produto (de acordo com a potência anteriormente seleccionada) quando a temperatura ambiente desce abaixo da programada.

D Indicador luminoso

Quando se acende, indica que o aparelho está ligado à rede eléctrica de alimentação.

DE**A Heizstufenwahl**

Siehe Tabelle Seite 29.

B Frostschutzfunktion

Stellt man den Schalter auf **I**, schaltet sich das Gerät automatisch mit der vorab eingestellten Heizstufe ein, wenn die Raumtemperatur unter 5 °C absinkt.

C Raumthermostat

Schaltet das Gerät (mit der vorab eingestellten Heizstufe) ein, wenn die Raumtemperatur unter den gewählten Mindestwert absinkt.

D Kontrollleuchte

Leuchtet auf, wenn das Gerät an das Stromnetz angeschlossen ist.

PL**A Wybór mocy**

Patrz tabela na str. 29.

B Funkcja przeciwwamarzaniowa

Po ustawieniu pokrętki na pozycji **I**, urządzenie włącza się automatycznie, jeśli temperatura otoczenia spadnie poniżej 5°C, odpowiednio do ustawionej mocy.

C Termostat pokojowy

Decyduje o włączeniu urządzenia (odpowiednio do wybranej mocy), gdy temperatura otoczenia spada poniżej ustawionej wartości.

D Kontrolka

Jej świecenie oznacza, że urządzenie jest podłączone do elektrycznej sieci zasilającej.

ES**A Selección de potencia**

Véase la tabla de la pág. 29.

B Función antihielo

Colocando el selector en la posición **I**, el aparato empezará a funcionar de forma automática y a la potencia programada si la temperatura ambiente no alcanza los 5 °C.

C Termostato ambiente

El producto empieza a funcionar a la potencia seleccionada cuando la temperatura ambiente no alcanza la temperatura programada.

D Indicador

Se enciende cuando el aparato está conectado a la red de suministro eléctrico.

RO**A Selectare putere**

(Vezi tabelul la pag. 29).

B Funcția antiîngheț

Poziționând butonul în dreptul poziției **I**, aparatul se va aprinde în mod automat dacă temperatura din încăperea coboară sub 5°C, în funcție de puterea pre-reglată.

C Termostat ambiental

Determină pornirea produsului (în funcție de puterea selectată în prealabil) atunci când temperatura din încăperea coboară sub cea reglată.

D Indicator luminos

Aprinderea sa indică faptul că aparatul e conectat la rețeaua electrică de alimentare.

EL**Α** Επιλογή ισχύος

Βλέπε τον πίνακα στη σελ. 29.

Β Αντιπαγωτική λειτουργία

Με το διακόπτη πατημένο στη θέση **I**, η συσκευή ανάβει αυτόματα με την προεπιλεγμένη ισχύ εάν η θερμοκρασία περιβάλλοντος πέσει κάτω από τους 5°C.

Γ Θερμοστάτης περιβάλλοντος

Ανάβει τη συσκευή (με την προεπιλεγμένη ισχύ) όταν η θερμοκρασία περιβάλλοντος πέσει κάτω από την προγραμματισμένη τιμή.

Δ Ενδεικτική λυχνία

Όταν ανάβει υποδηλώνει ότι η συσκευή είναι συνδεδεμένη στο ηλεκτρικό δίκτυο τροφοδοσίας.

RU**А** Выбор мощности

См. таблицу на стр. 29.

В Функция антизамерзания

При установке ручки в положение **I** прибор автоматически включится, если температура окружающей среды опустится ниже 5°C, и будет работать с предварительно заданной мощностью.

С Термостат температуры окружающей среды

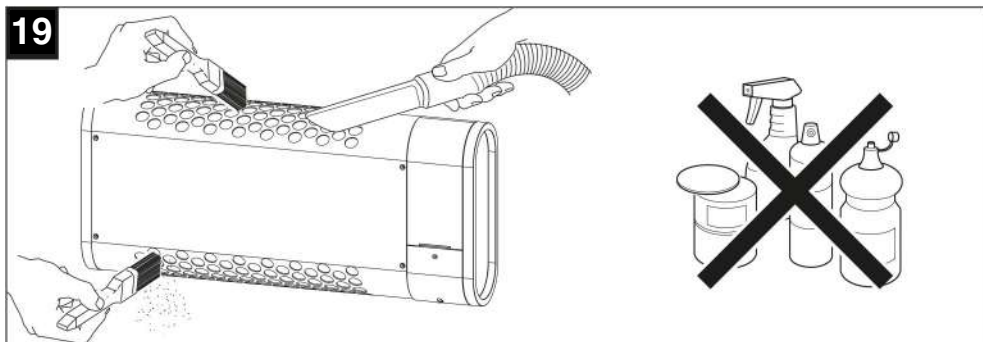
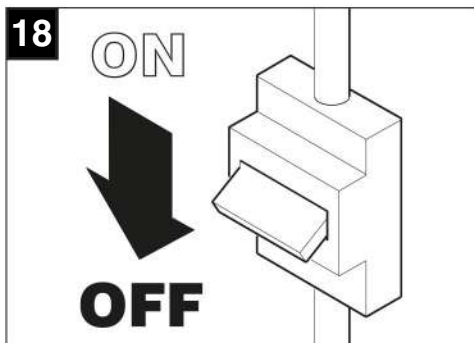
Включает прибор (с предварительно заданной мощностью), когда температура окружающей среды опускается ниже заданной величины.

Д Световой индикатор

Этот индикатор загорается, когда прибор подключен к сети электропитания.

MANUTENZIONE / PULIZIA

MAINTENANCE / CLEANING
ENTRETIEN / NETTOYAGE
WARTUNG / REINIGUNG
MANTENIMIENTO / LIMPIEZA
MANUTENÇÃO / LIMPEZA
KONSERWACJA / CZYSZCZENIE
ÎNTREȚINERE / CURĂȚARE
ΣΥΝΤΗΡΗΣΗ / ΚΑΘΑΡΙΣΜΟΣ
ТЕХОБСЛУЖИВАНИЕ / ЧИСТКА



Note:



VORTICE S.p.A. si riserva il diritto di apportare tutte le varianti migliorative ai prodotti in corso di vendita.
VORTICE S.p.A. reserves the right to make improvements to products at any time and without prior notice.
VORTICE S.p.A. se réserve le droit d'apporter toutes les variations afin d'améliorer ses produits en cours de commercialisation.
VORTICE S.p.A. behält sich vor, alle eventuellen Verbesserungsänderungen an den Produkten des Verkaufsangebots vorzunehmen.
VORTICE S.p.A. se reserva el derecho a hacer cambios en los productos para su mejora en cualquier momento sin previo aviso.
VORTICE S.p.A. 公司 股份有限公司 保留在产品销售期间进行产品改良的权利。

VORTICE GROUP COMPANIES

VORTICE S.p.A.
Strada Cerca, 2 - frazione di Zoate
20067 - Tribiano (MI)
Tel. +39 02-90.69.91
ITALY
vortice.com
postvendita@vortice-italy.com

VORTICE INDUSTRIAL Srl
Via B. Brugnoli, 3
37063 - Isola della Scala (VR)
Tel. +39 045 6631042
ITALY
vorticeindustrial.com
info@vorticeindustrial.com

VORTICE VENTILATION SYSTEM (CHANGZHOU) CO.LTD
Building 19, No.388 West Huanghe Road, Xinbei District,
Changzhou, Jiangsu Province CAP:213000
CHINA
vortice-china.com
vortice@vortice-china.com

VORTICE LIMITED
Beeches House-Eastern Avenue
Burton on Trent - DE 13 0BB
Tel. +44 1283-49.29.49
UNITED KINGDOM
vortice.ltd.uk
sales@vortice.ltd.uk

VORTICE LATAM S.A.
Bodega #6
Zona Franca BES Alajuela - Alajuela 20101
Tel. (+506) 2201 6934
COSTA RICA
vortice-latam.com
info@vortice-latam.com

CASALS VENTILACIÓN INDUSTRIAL IND., S.L.
Ctra. Camprodon, s/n
17860 - Sant Joan de les Abadesses (Girona)
SPAIN
casals.com
ventilacion@casals.com

GARANZIA CONVENZIONALE - ITALIA

1. DIRITTI DEI CONSUMATORI

- 1.1 Il consumatore dispone per legge, a titolo gratuito, di rimedi per i difetti di conformità dei prodotti nei confronti del venditore che non sono pregiudicati dalla presente garanzia convenzionale aggiuntiva del produttore.
- 1.2 La presente garanzia convenzionale offerta da VORTICE S.p.A., con sede in Strada Cerca 2, Frazione di Zoate, 20067, Tribiano (MI) non pregiudica, pertanto, i diritti dei consumatori che sono previsti dalla Direttiva (UE) 2019/771 (c.d. "direttiva garanzia") e dalla relativa legislazione nazionale di attuazione e recepimento nei paesi membri della UE (in Italia v. Codice del Consumo D.lgs. 206/2005).

2. DURATA DELLA GARANZIA CONVENZIONALE

- 2.1 VORTICE S.p.A. offre la presente garanzia convenzionale su tutti i propri prodotti per il periodo di **2 anni**.
- 2.2 Per i soli prodotti appartenenti alla famiglia Nordik HVLS Superblade, la garanzia convenzionale offerta da VORTICE S.p.A. ha durata di **5 anni** per le parti meccaniche ed il motore e di **3 anni** per l'inverter.
- 2.3 La garanzia convenzionale decorre, in tutti i casi previsti, dalla data di acquisto dei prodotti che deve essere comprovata dall'acquirente per mezzo di idoneo documento fiscale rilasciato dal venditore (scontrino o fattura), che deve indicare la data di acquisto ed il modello di prodotto acquistato.

3. CONDIZIONI DELLA GARANZIA CONVENZIONALE - ESCLUSIONI

- 3.1 Nel periodo di garanzia previsto, VORTICE S.p.A. si impegna, attraverso la propria rete di assistenza e dopo aver effettuato le opportune valutazioni tecniche, a riparare o a sostituire il prodotto o le parti del prodotto stesso che risultino affette da difetti originari di fabbricazione. I rimedi della sostituzione o della riparazione sono posti in essere senza spese per il soggetto qualificabile come Consumatore a norma di legge.
- 3.2 Sono esclusi dalla garanzia convenzionale tutti i difetti e/o i guasti derivanti da:
 - a) normale usura del prodotto o dei componenti del prodotto medesimo;
 - b) utilizzo non corretto o improprio del prodotto, in difformità rispetto alle istruzioni ed alle avvertenze fornite da VORTICE S.p.A. unitamente al prodotto medesimo;
 - c) installazione del prodotto in difformità rispetto alle istruzioni fornite da VORTICE S.p.A. o comunque in difformità rispetto alla regola dell'arte vigente in materia di installazione di prodotti elettrici;
 - d) errato allacciamento alla rete di alimentazione elettrica o da tensione di alimentazione diversa da quella prevista per l'apparecchio, ovvero diversa dal limite stabilito dalla norma CEI (+/- 10% del valore nominale);
 - e) manutenzione errata e/o carente e/o effettuata in difformità rispetto alle istruzioni fornite da VORTICE S.p.A.;
 - f) manutenzione e/o altri interventi effettuati da personale non abilitato o da soggetti non autorizzati da VORTICE S.p.A.;
 - g) guasti derivanti da errate condizioni di trasporto o di magazzino del prodotto non imputabili a VORTICE S.p.A.;
 - h) modifica del prodotto da parte di soggetto diverso da VORTICE S.p.A. o non espressamente autorizzato per iscritto da quest'ultimo.

4. PROCEDURA DI VALIDAZIONE DELLA GARANZIA CONVENZIONALE - INTERVENTI

- 4.1 Per fare valere la garanzia convenzionale il consumatore dovrà inviare il documento fiscale comprovante la data di acquisto unitamente alla presente pagina, contenente l'indicazione del numero di matricola del prodotto, agli indirizzi indicati nel successivo paragrafo 4.2.
- 4.2 Modalità di esecuzione degli interventi e indirizzi e-mail di contatto:
 - per prodotti ATEX: gli interventi saranno eseguiti presso la Sede VORTICE S.p.A.; scrivere un'e-mail all'indirizzo postvendita@vortice.it o contattare il numero 0290699395;
 - per i prodotti Climatizzazione: gli interventi saranno eseguiti presso il domicilio del cliente per i prodotti che necessitano di installazione e per quelli che non sono facilmente trasportabili, oppure in tutti gli altri casi presso uno dei Centri di Assistenza Tecnica autorizzati da VORTICE S.p.A.; scrivere un'e-mail all'indirizzo postvendita@vortice.it o contattare il numero 0290699395;
 - per tutti gli altri prodotti: gli interventi saranno eseguiti presso uno dei Centri di Assistenza Tecnica autorizzati da VORTICE S.p.A., identificabili contattando il numero verde 800.555.777.

La prestazione eseguita in garanzia non prolunga il periodo di validità della garanzia stessa. Pertanto, in caso di sostituzione del prodotto o di un suo componente, sul bene o sul singolo componente fornito in sostituzione non decorre un nuovo periodo di garanzia a partire dal momento dell'effettuazione dell'intervento, in quanto si deve tener conto esclusivamente della data di acquisto del prodotto originario.

5. ESTENSIONE TERRITORIALE

La presente garanzia è valida su tutto il territorio italiano.

CONF.	COLL.
-------	-------

WARRANTY - OTHER COUNTRIES

The consumer has by law, free of charge, the legal guarantee of conformity with the seller, as described in Directive (EU) 2019/771 in force since January 1, 2022. In EU member countries also refer to local regulations.